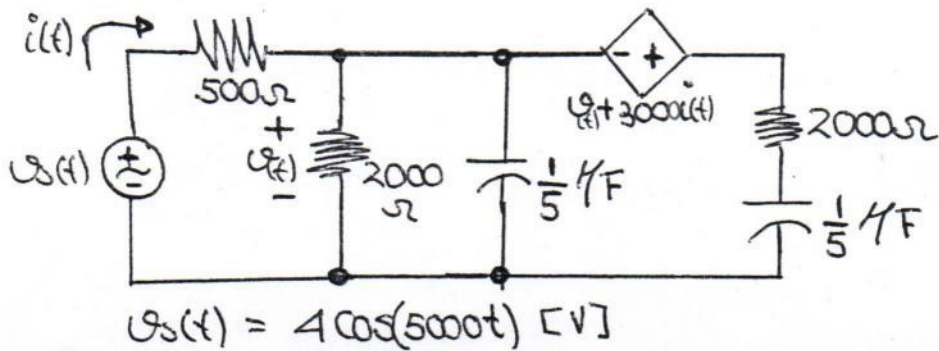
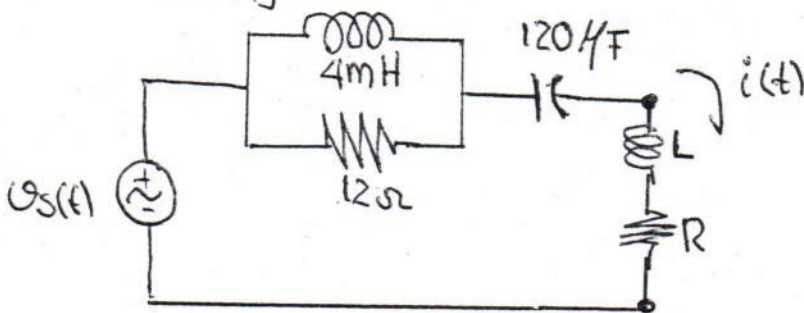


Nombre: _____ Código _____

1.0 Mediante análisis de nodos o mallas halle la función $v(t)$ e $i(t)$ en el siguiente circuito:



2.0 Encuentre el valor de R , L , A en el circuito de la figura



$$i(t) = A \cos(1000t + 0^\circ) \text{ [A]}$$

$$v_s(t) = 10 \cos(1000t + 0^\circ) \text{ [V]}$$